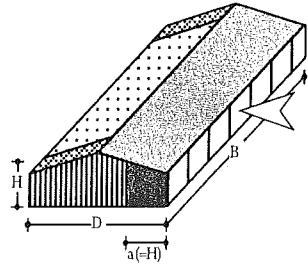
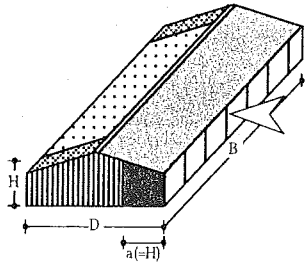
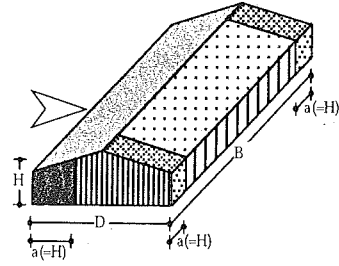


別表3 壁開放度の高い畜舎用風洞実験による風力係数

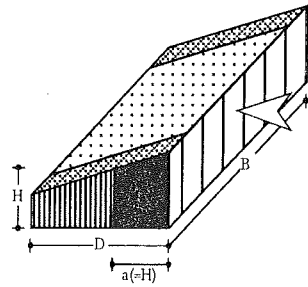
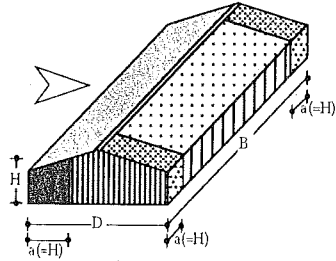
図中において  は風向を示す。



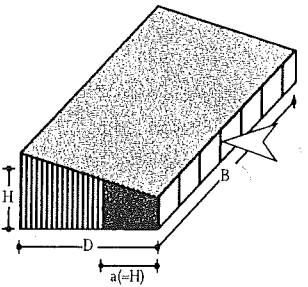
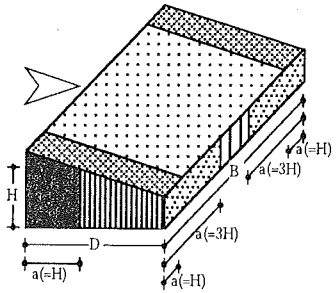
切妻



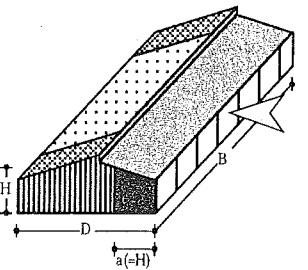
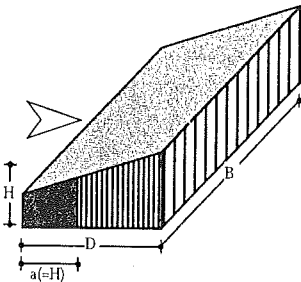
オープンリッジ



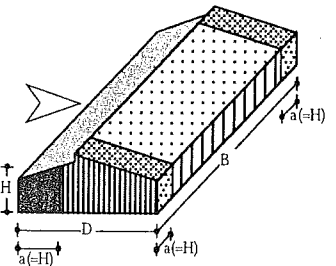
片流れ(a)



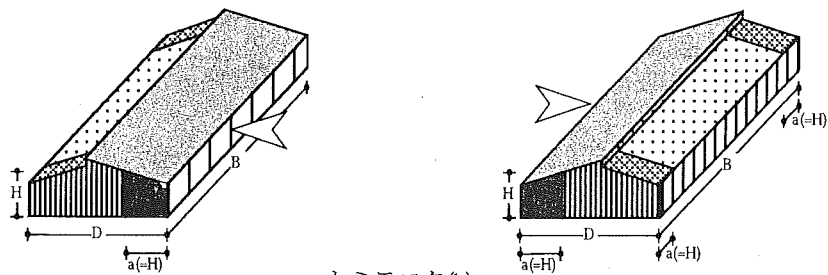
片流れ(b)



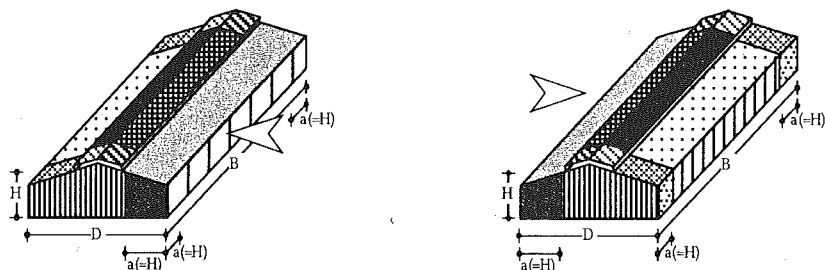
セミモニタ(a)



3-1 間口方向に風を受ける場合、閉鎖型



セミモニタ(b)



モニタ(大,小)

表 3-1(1)屋根面

対象物		風下屋根面		
タイプ	屋根勾配	風上屋根面	風下屋根面	
			両端部よりaの領域	左記以外の領域
切妻	1/10	-1.0	-1.1	-0.6
	2/10	-0.92	-1.14	-0.68
	3/10	-0.6	-1.3	-1.0
オープン リッジ	1/10	-0.5	-0.8	-0.5
	2/10	-0.44	-0.86	-0.54
	3/10	-0.2	-1.1	-0.7
片流れ (a),(b)	1/10,1.5/10	-0.8	-1.2	-0.9
	2/10	-0.68	-1.26	-0.94
	3/10	-0.2	-1.5	-1.1
セミモニタ(a)	3/10	-0.3	-1.6	-1.3
セミモニタ(b)	3/10	0.2	-0.6	-0.4
モニタ(大)	3/10	0.3	-0.8	-0.2
モニタ(小)	3/10	0.2	-0.8	-0.4

表 3-1(2)モニタ屋根面

対象物		モニター風上面		モニター風下面	
タイプ	屋根勾配	両端部よりaの領域	左記以外の領域	両端部よりaの領域	左記以外の領域
		モニタ(大)	3/10	-0.8	-0.8
モニタ(小)	3/10	-1.5	-1.3	-2.0	-1.3

モニタ(大) : モニタは間口の1/3

モニタ(小) : モニタは間口の1/8

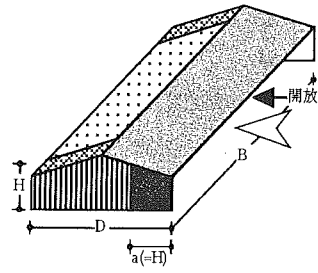
3-1 間口方向に風を受ける場合、閉鎖型

表 3-1(3) 壁面

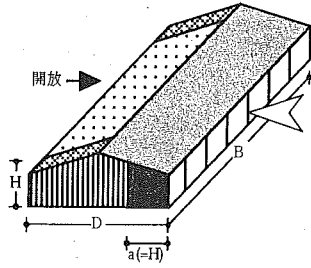
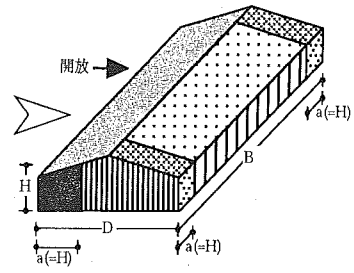
対象物		側壁面				風下壁面	
タイプ	屋根勾配	風上壁面	風上端部よりaの領域		左記以外の領域		
			風上端部よりaの領域	左記以外の領域	両端部よりaの領域	左記以外の領域	
切妻	1/10	0.5	-1.0	-0.5	-0.7	-0.5	
	2/10	0.52	-1.0	-0.5	-0.6	-0.48	
	3/10	0.6	-1.0	-0.5	-0.2	-0.4	
オープン リッジ	1/10	0.6	-0.6	-0.3	-0.3	-0.1	
	2/10	0.64	-0.64	-0.3	-0.36	-0.12	
	3/10	0.8	-0.8	-0.3	-0.6	-0.2	
片流れ(a)	1/10,1.5/10	0.6	-1.0	-0.5	-0.6	-0.6	
	2/10	0.6	-1.04	-0.6	-0.62	-0.62	
	3/10	0.6	-1.2	-1.0	-0.7	-0.7	
片流れ(b)	1/10,1.5/10	0.6	-1.0	-0.5	—	-0.5	
	2/10	0.6	-1.0	-0.5	—	-0.52	
	3/10	0.6	-1.0	-0.5	—	-0.6	
セミモニタ(a)	3/10	0.4	-1.4	-0.9	-1.1	-0.8	
セミモニタ(b)	3/10	1.0	-0.5	0.0	—	-0.2	
モニタ(大)	3/10	0.8	-0.7	-0.2	—	-0.3	
モニタ(小)	3/10	0.8	-0.7	-0.2	—	-0.3	

モニタ (大) : モニタは間口の 1/3
 モニタ (小) : モニタは間口の 1/8

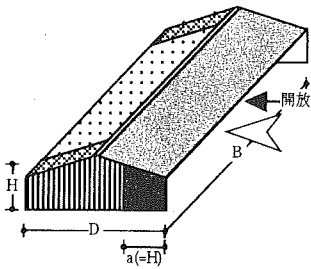
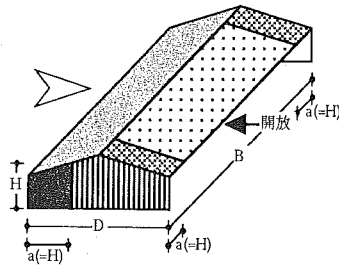
3-1 間口方向に風を受ける場合、閉鎖型



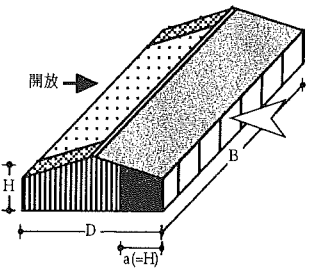
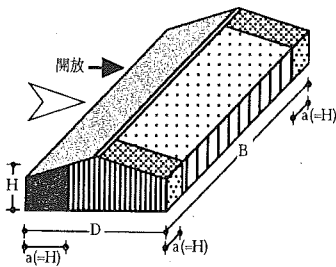
切妻(a)



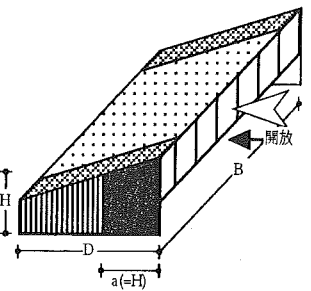
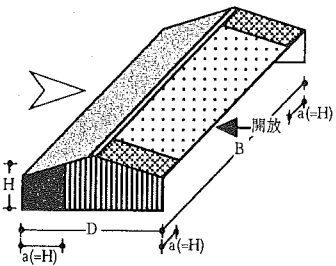
切妻(b)



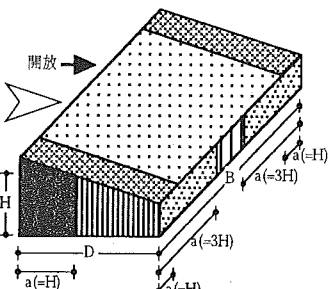
オープンリッジ(a)



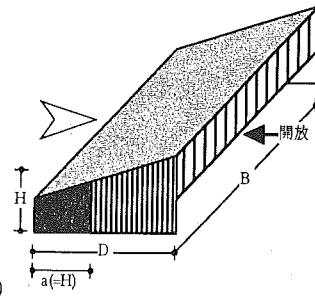
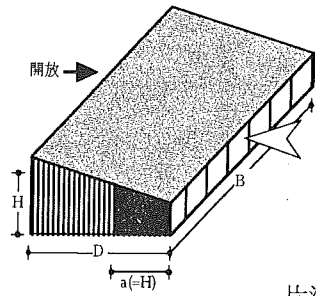
オープンリッジ(b)



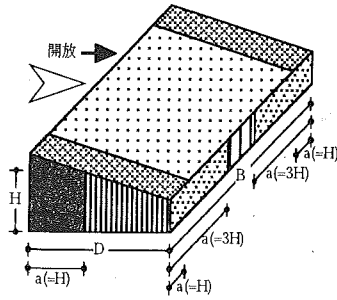
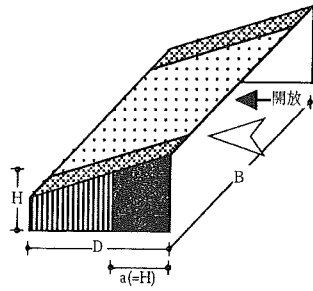
片流れ(a)上部壁あり



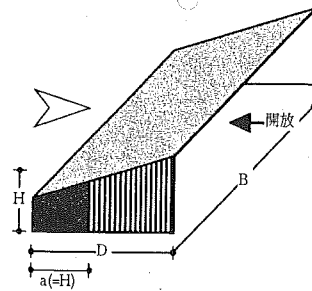
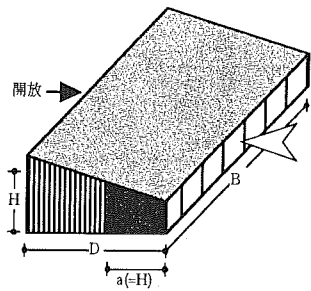
3-2 間口方向に風を受ける場合、片面開放型



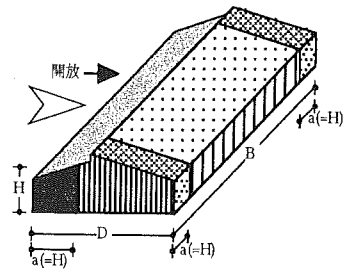
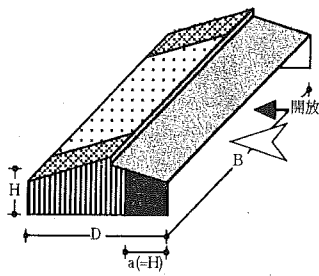
片流れ(b) 上部壁あり



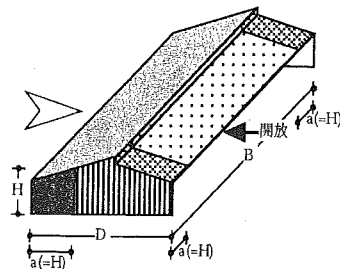
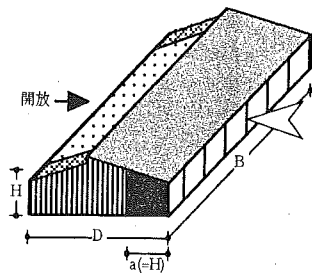
片流れ(c)



片流れ(d)



セミモニタ(a)



セミモニタ(b)

3-2 間口方向に風を受ける場合、片面開放型

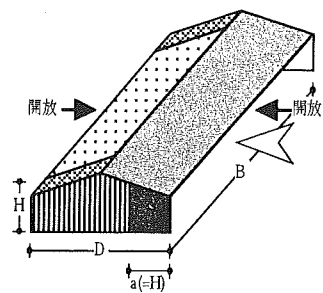
表3-2(1)屋根面

対象物		風下屋根面		
タイプ	屋根勾配	風上屋根面	風下屋根面	
			両端部よりaの領域 	左記以外の領域 
切妻(a)	1/10	-1.3	-1.3	-1.0
	2/10	-1.22	-1.38	-1.1
	3/10	-0.9	-1.7	-1.5
切妻(b)	1/10	-0.7	-0.5	-0.3
	2/10	-0.64	-0.56	-0.36
	3/10	-0.4	-0.8	-0.6
オープン リッジ(a)	1/10	-0.9	-1.4	-1.2
	2/10	-0.8	-1.48	-1.26
	3/10	-0.4	-1.8	-1.5
オープン リッジ(b)	1/10	-0.6	-0.5	-0.5
	2/10	-0.52	-0.58	-0.5
	3/10	-0.2	-0.9	-0.5
片流れ (a),(b)	1/10,1.5/10	0.3	-1.6	-1.4
	2/10	0.34	-1.64	-1.42
	3/10	0.5	-1.8	-1.5
片流れ (c),(d)	1/10,1.5/10	0.4	-1.7	-1.5
	2/10	0.42	-1.74	-1.52
	3/10	0.5	-1.9	-1.6
セミモニタ(a)	3/10	-0.4	-1.9	-1.6
セミモニタ(b)	3/10	0.3	-0.5	-0.3

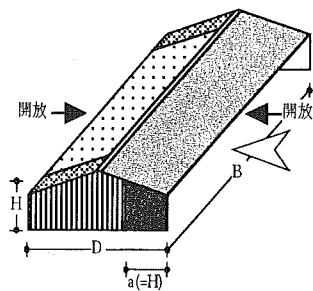
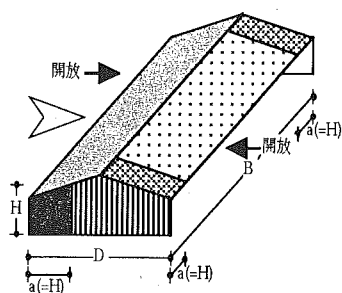
表3-2(2)壁面

対象物		風上壁面	側壁面		風下壁面	
タイプ	屋根勾配		風上端部よりaの領域 	左記以外の領域 	両端部よりaの領域 	左記以外の領域 
		切妻(a)	1/10	—	-1.3	-0.9
2/10	—		-1.32	-0.92	-0.9	-0.9
3/10	—		-1.4	-1.0	-0.9	-0.9
切妻(b)	1/10	0.8	-0.6	-0.1	—	—
	2/10	0.82	-0.6	-0.1	—	—
	3/10	0.9	-0.6	-0.1	—	—
オープン リッジ(a)	1/10	—	-1.3	-1.0	-1.0	-0.9
	2/10	—	-1.34	-1.0	-1.06	-0.94
	3/10	—	-1.5	-1.0	-1.3	-1.1
オープン リッジ(b)	1/10	0.8	-0.5	-0.1	—	—
	2/10	0.84	-0.52	-0.1	—	—
	3/10	1.0	-0.6	-0.1	—	—
片流れ(a)	1/10,1.5/10	0.3	-1.5	-1.2	-1.2	-1.2
	2/10	0.3	-1.52	-1.24	-1.2	-1.2
	3/10	0.3	-1.6	-1.4	-1.2	-1.2
片流れ(b)	1/10,1.5/10	1.0	-0.4	-0.2	—	-0.1
	2/10	1.0	-0.42	-0.16	—	-0.1
	3/10	1.0	-0.5	0.0	—	-0.1
片流れ(c)	1/10,1.5/10	—	-1.6	-1.4	-1.3	-1.0
	2/10	—	-1.6	-1.4	-1.34	-1.04
	3/10	—	-1.6	-1.4	-1.5	-1.2
片流れ(d)	1/10,1.5/10	1.0	-0.5	0.0	—	—
	2/10	1.0	-0.5	0.0	—	—
	3/10	1.0	-0.5	0.0	—	—
セミモニタ(a)	3/10	—	-1.6	-1.1	-1.4	-1.1
セミモニタ(b)	3/10	1.0	-0.5	-0.2	—	—

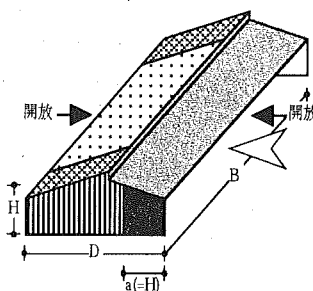
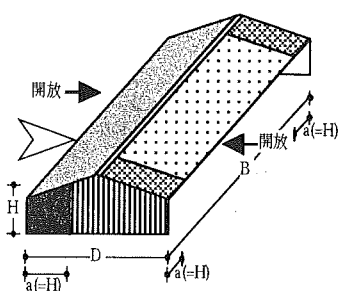
3-2 間口方向に風を受ける場合、片面開放型



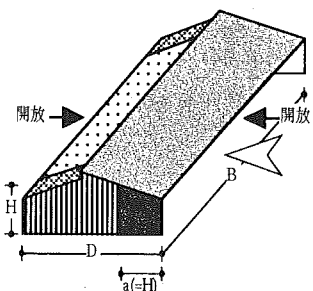
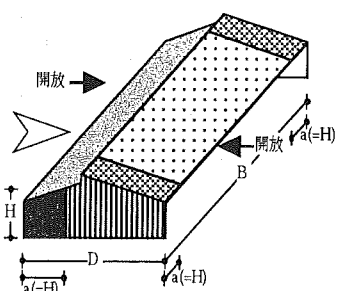
切妻



オープンリッジ



セミモニタ(a)



セミモニタ(b)

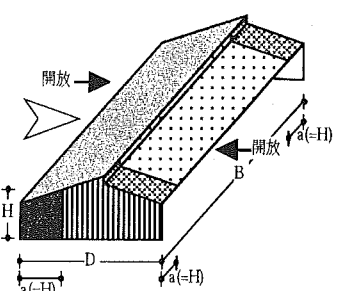
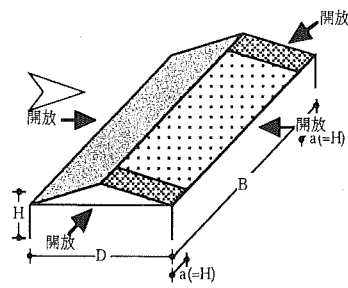
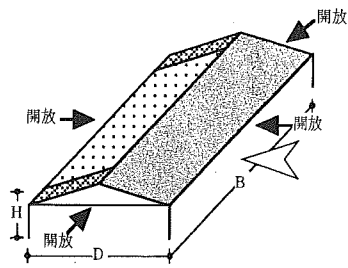


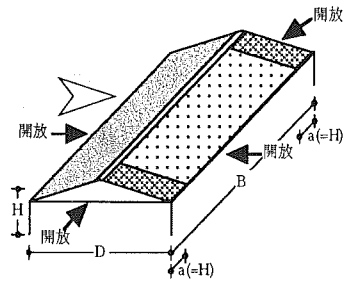
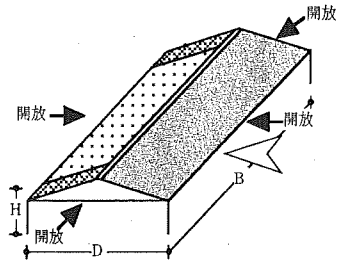
表 3-3 屋根面、壁面

対象物		側壁面		風上屋根面	風下屋根面	
タイプ	屋根勾配	風上端部よりaの領域	左記以外の領域		両端部よりaの領域	左記以外の領域
切り妻	1/10	-1.3	-0.8	-0.8	-0.8	-0.8
	2/10	-1.24	-0.8	-0.74	-0.86	-0.86
	3/10	-1.0	-0.8	-0.5	-1.1	-1.1
オープンリッジ	3/10	-1.2	-0.9	0.5	-1.0	-1.0
セミモニタ(a)	3/10	-1.1	-0.9	0.6	-1.2	-1.2
セミモニタ(b)	3/10	-1.1	-0.9	0.5	-0.8	-1.0

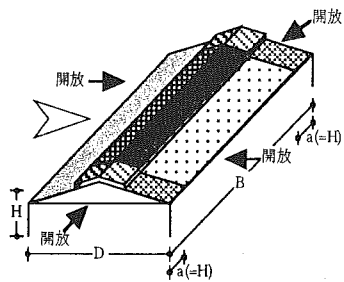
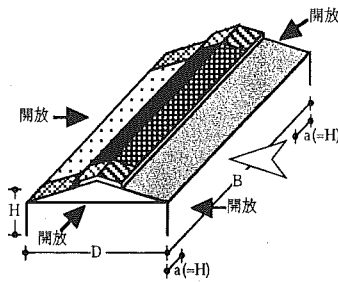
3-3 間口方向に風を受ける場合、両面開放型



切り妻



オープンリッジ



モニタ (大、小)

表 3-4(1) 屋根面

対象物		風上屋根面	風下屋根面	
タイプ	屋根勾配		両端部よりaの領域	左記以外の領域
切り妻	1/10	-0.9	-0.9	-0.9
	2/10	-0.82	-0.96	-0.96
	3/10	-0.5	-1.2	-1.2
オープンリッジ	1/10	-0.2	-0.9	-0.9
	2/10	-0.06	-0.92	-0.92
モニタ(大)	3/10	0.6	-0.8	-0.5
モニタ(小)	3/10	0.4	-0.9	-0.7

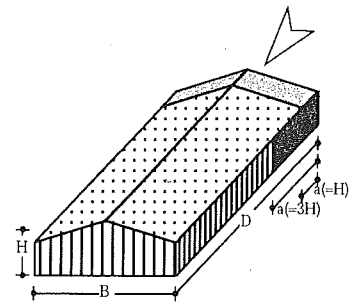
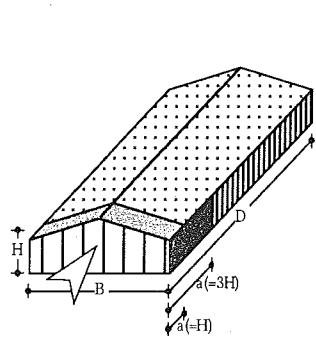
表 3-4(2) モニタ屋根面

対象物		モニター風上面		モニター風下面	
タイプ	屋根勾配	両端部よりaの領域	左記以外の領域	両端部よりaの領域	左記以外の領域
モニタ(大)	3/10	-1.0	-1.0	-1.7	-1.3
モニタ(小)	3/10	-1.9	-1.9	-1.9	-1.7

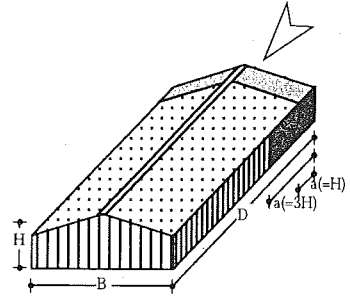
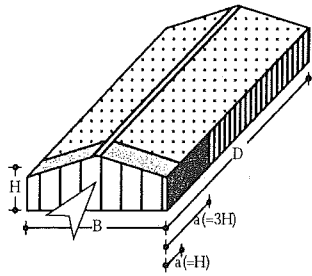
モニタ (大) : モニタは間口の 1/3

モニタ (小) : モニタは間口の 1/8

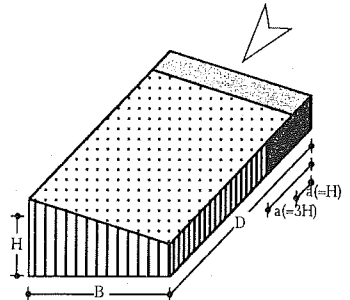
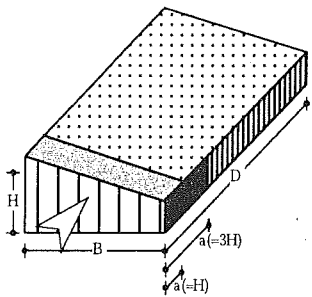
3-4 間口方向に風を受ける場合、全面開放型



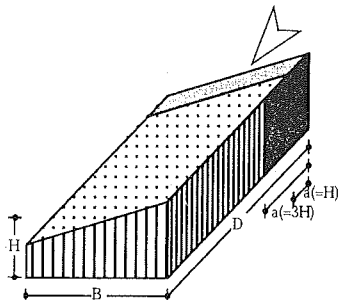
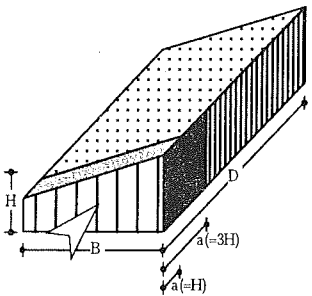
切妻



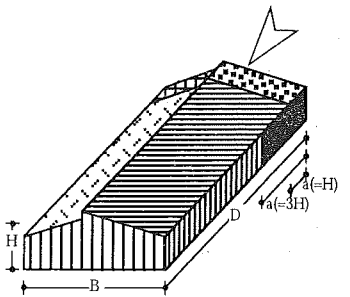
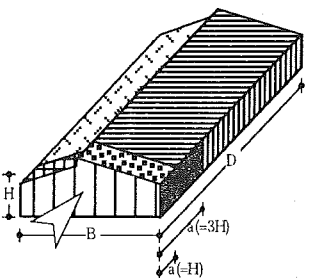
オープンリッジ



片流れ(a)

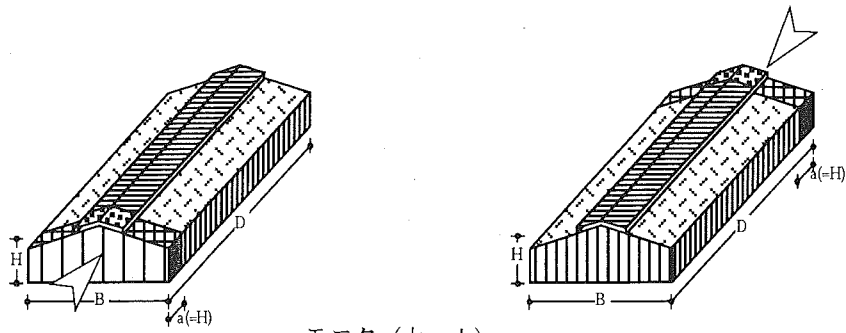


片流れ(b)



セミモニタ

3-5 桁行き方向に風を受ける場合、閉鎖型



モニタ (大、小)

表 3-5(1) 屋根面

対象物		風上屋根面	風下屋根面
タイプ	屋根勾配		
切妻	1/10	-1.2	-0.4
	2/10	-1.2	-0.4
	3/10	-1.2	-0.4
オープン リッジ	1/10	-1.2	-0.4
	2/10	-1.2	-0.4
	3/10	-1.2	-0.4
片流れ (a),(b)	1/10,1.5/10	-1.2	-0.4
	2/10	-1.22	-0.2
	3/10	-1.3	0.6

表 3-5(2) セミモニタ、モニタ屋根面

対象物		上部屋根面 (モニタ面)		下部屋根面	
タイプ	屋根勾配	風上端部よりaの領域	左記以外の領域	風上端部よりaの領域	左記以外の領域
セミモニタ	3/10				
モニタ(大)	3/10	-0.8	-0.6	-0.8	-0.2
モニタ(小)	3/10	-1.1	-0.6	-1.0	-0.2
モニタ(小)	3/10	-1.0	-0.7	-1.0	-0.3

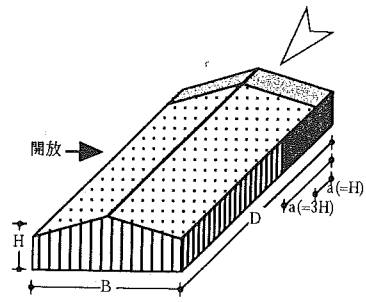
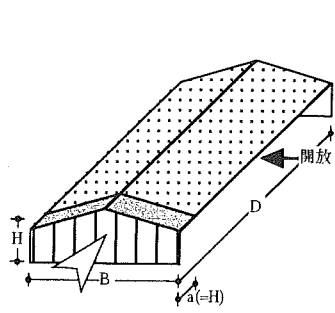
表 3-5(3) 壁面

対象物		風上壁面	側壁面		風下壁面
タイプ	屋根勾配		風上端部よりaの領域	左記以外の領域	
切妻	1/10	0.7	-0.5	-0.2	-0.3
	2/10	0.7	-0.5	-0.2	-0.3
	3/10	0.7	-0.5	-0.2	-0.3
オープン リッジ	1/10	0.9	-0.4	-0.2	-0.1
	2/10	0.9	-0.4	-0.2	-0.1
	3/10	0.9	-0.4	-0.2	-0.1
片流れ(a)	1/10,1.5/10	0.9	-0.5	-0.2	-0.5
	2/10	0.9	-0.62	-0.24	-0.5
	3/10	0.9	-1.1	-0.4	-0.5
片流れ(b)	1/10,1.5/10	0.9	-0.5	-0.2	-0.5
	2/10	0.9	-0.62	-0.24	-0.5
	3/10	0.9	-1.1	-0.4	-0.5
セミモニタ	3/10	1.0	-0.6	-0.2	-0.3
モニタ(大)	3/10	0.8	-0.4	-0.1	-0.2
モニタ(小)	3/10	0.8	-0.4	-0.1	-0.2

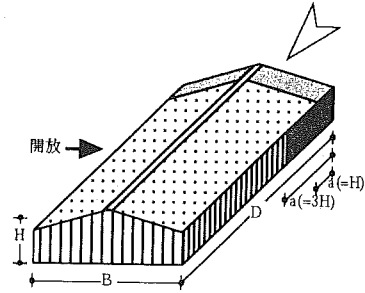
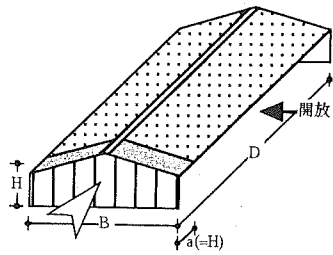
モニタ (大) : モニタは間口の 1/3

モニタ (小) : モニタは間口の 1/8

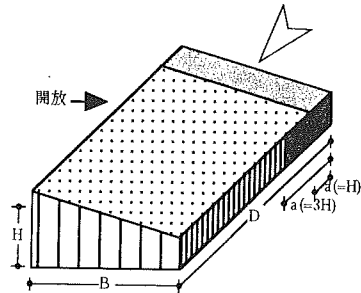
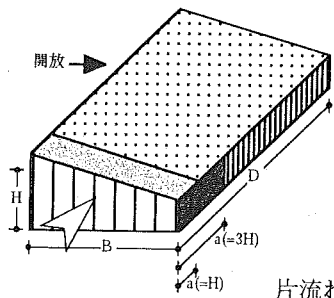
3-5 桁行き方向に風を受ける場合、閉鎖型



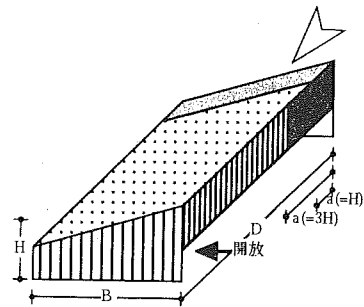
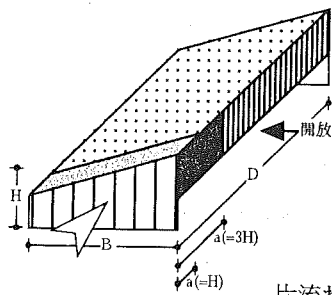
切妻



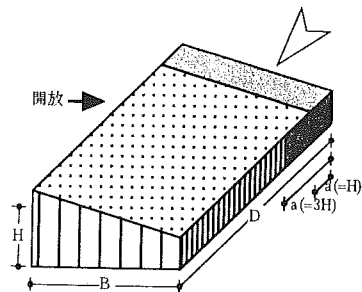
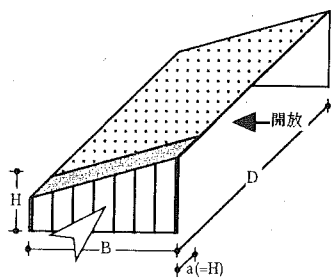
オープンリッジ



片流れ(a)上部壁あり

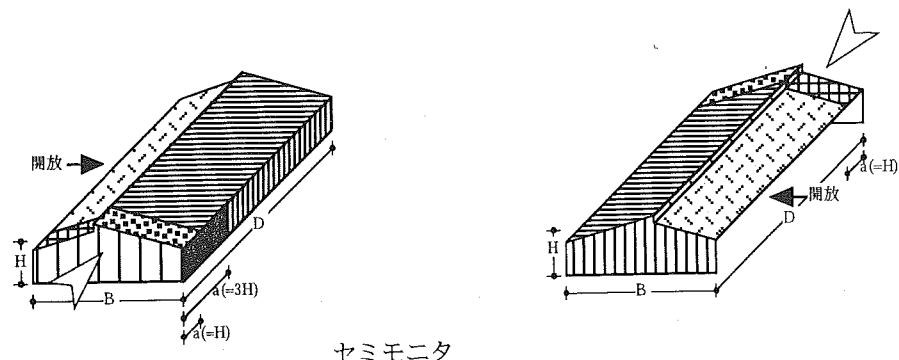


片流れ(b)上部壁あり



片流れ(c),(d)

3-6 桁行き方向に風を受ける場合、片面開放型



セミモニタ

表 3-6(1) 屋根面

対象物		風上屋根面	風下屋根面
タイプ	屋根勾配		
切り妻	1/10	-1.3	-0.5
	2/10	-1.3	-0.5
	3/10	-1.3	-0.5
オープン リッジ	1/10	-1.3	-0.6
	2/10	-1.3	-0.6
	3/10	-1.3	-0.6
片流れ (a),(b)	1/10,1.5/10	-1.3	-0.6
	2/10	-1.32	-0.64
	3/10	-1.4	-0.8
片流れ (c),(d)	1/10,1.5/10	-1.3	-0.6
	2/10	-1.34	-0.64
	3/10	-1.5	-0.8

表 3-6(2) セミモニタ屋根面

対象物		上部屋根面		下部屋根面	
タイプ	屋根勾配	風上端部よりaの領域	左記以外の領域	風上端部よりaの領域	左記以外の領域
セミモニタ	3/10				
		-1.3	-0.7	-0.7	-0.3

表 3-6(3) 壁面

対象物		風上壁面	側壁面		風下壁面
タイプ	屋根勾配		風上端部よりaの領域	左記以外の領域	
切妻	1/10				
	2/10	0.8	-0.6	-0.4	-0.5
	3/10	0.82	-0.6	-0.38	-0.5
オープン リッジ	1/10	0.9	-0.6	-0.3	-0.5
	2/10	0.9	-0.6	-0.4	-0.6
	3/10	0.9	-0.6	-0.4	-0.6
片流れ(a)	1/10,1.5/10	0.9	-0.6	-0.4	-0.6
	2/10	1.0	-0.7	-0.5	-0.7
	3/10	1.0	-0.7	-0.5	-0.72
片流れ(b)	1/10,1.5/10	1.0	-0.7	-0.5	-0.8
	2/10	1.0	1.0	0.0	-0.7
	3/10	1.0	1.0	0.0	-0.8
片流れ (c),(d)	1/10,1.5/10	1.0	1.0	0.0	-0.8
	2/10	1.1	-0.7	-0.5	-1.0
	3/10	1.1	-0.7	-0.5	-1.0
セミモニタ	3/10	1.1	-0.7	-0.5	-1.0
		1.0	-0.6	-0.3	-0.6

3-6 桁行き方向に風を受ける場合、片面開放型

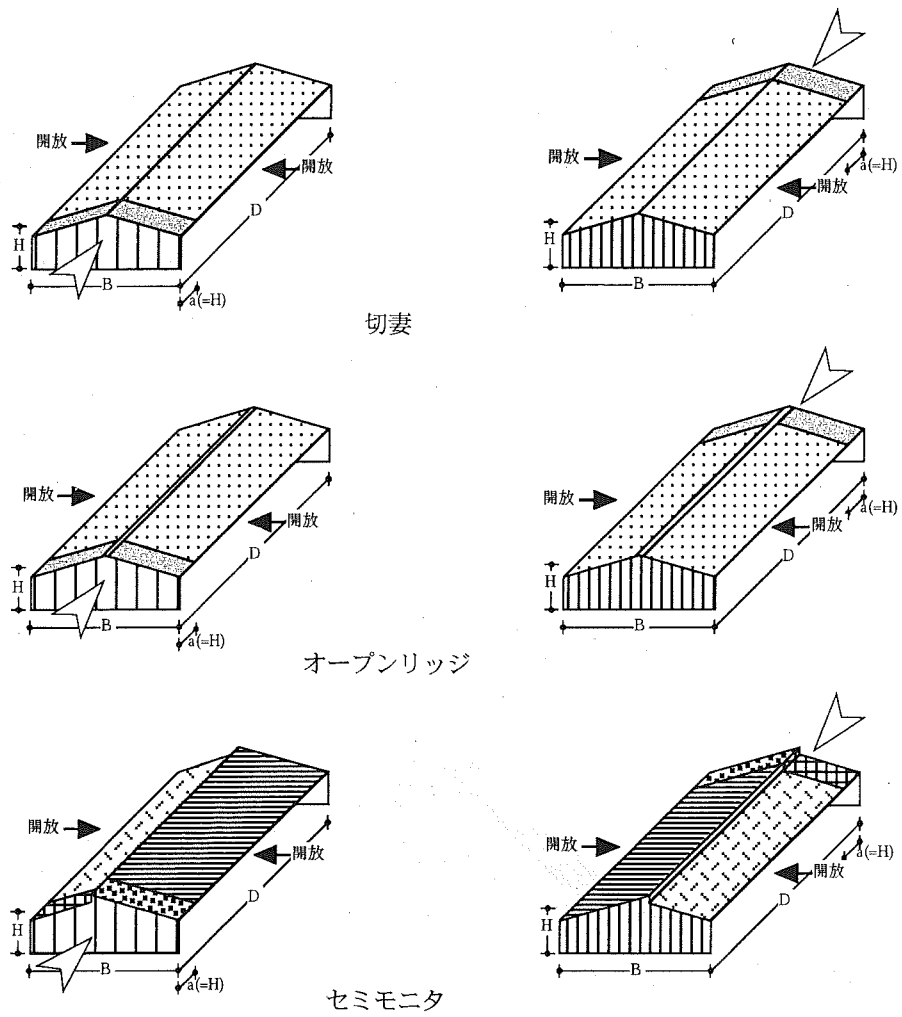


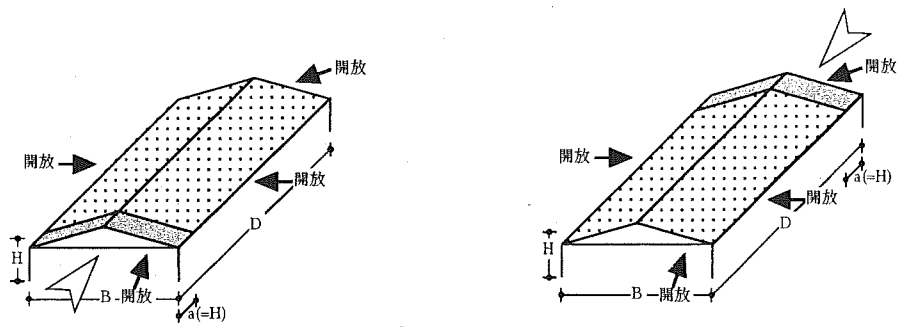
表 3-7(1) 屋根面、壁面

対象物		風上壁面	風下壁面	風上屋根面	風下屋根面
タイプ	屋根勾配				
切妻	1/10	0.9	-0.8	-0.7	-0.5
	2/10	0.92	-0.8	-0.7	-0.5
	3/10	1.0	-0.8	-0.7	-0.5
オープンリッジ	3/10	1.0	-0.8	-0.7	-0.5
セミモニタ	3/10	1.0	-0.9	—	—

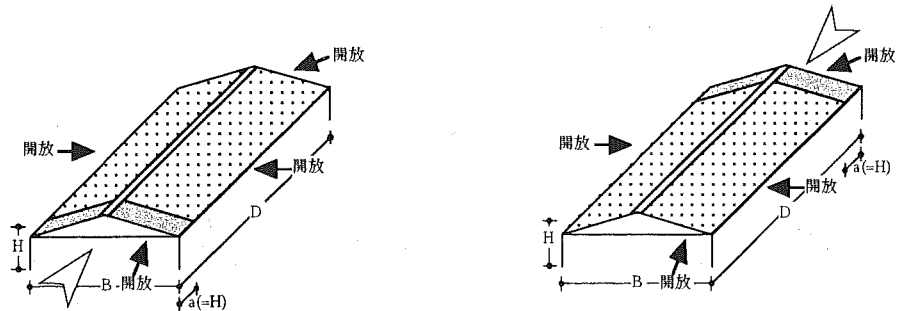
表 3-7(2) セミモニタ屋根面

対象物		上部屋根面		下部屋根面	
タイプ	屋根勾配	風上端部よりaの領域	左記以外の領域	風上端部よりaの領域	左記以外の領域
セミモニタ	3/10	 -0.7	 -0.5	 -0.7	 -0.5

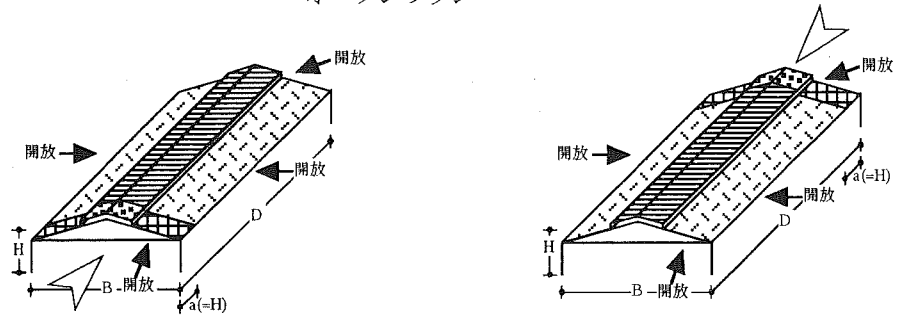
3-7 桁行き方向に風を受ける場合、両面開放型



切妻



オープンリッジ



モニタ (大、小)

表 3-8(1)屋根面

対象物		風上屋根面	風下屋根面
タイプ	屋根勾配		
切妻	1/10	-0.7	-0.5
	2/10	-0.7	-0.5
	3/10	-0.7	-0.5
オープンリッジ	1/10	-0.7	-0.5
	2/10	-0.7	-0.5

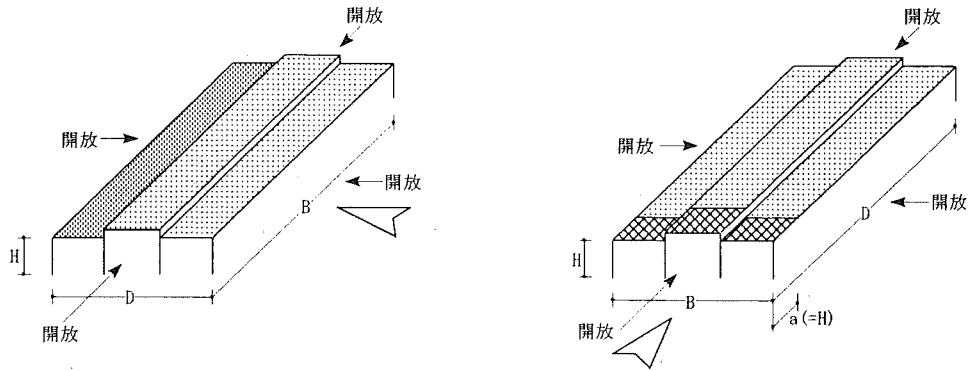
表 3-8(2)モニタ屋根面

対象物		上部屋根面(モニタ面)		下部屋根面	
タイプ	屋根勾配	風上端部よりaの領域	左記以外の領域	風上端部よりaの領域	左記以外の領域
モニタ(大)	3/10				
モニタ(小)	3/10	-1.1	-0.6	-1.0	-0.2
モニタ(小)	3/10	-1.0	-0.7	-1.0	-0.3

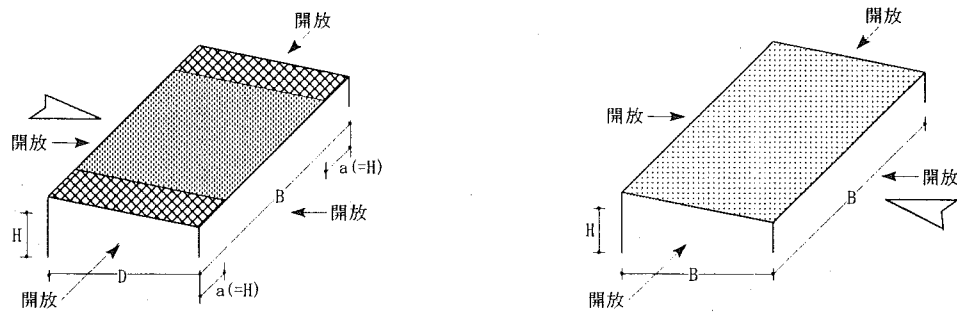
モニタ (大) : モニタは間口の1/3

モニタ (小) : モニタは間口の1/8

3-8 桁行き方向に風を受ける場合、全面開放型



モニタ(大)、(間口の1/3サイズモニタ)



片流れ

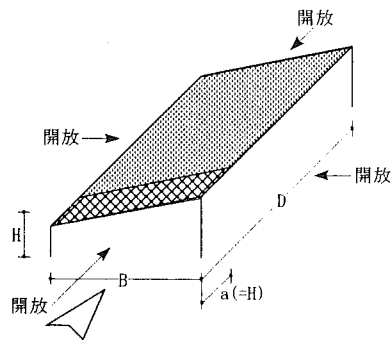


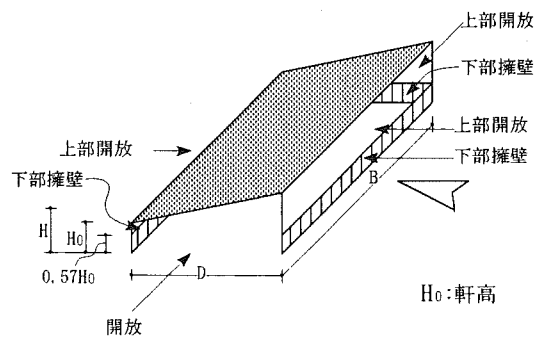
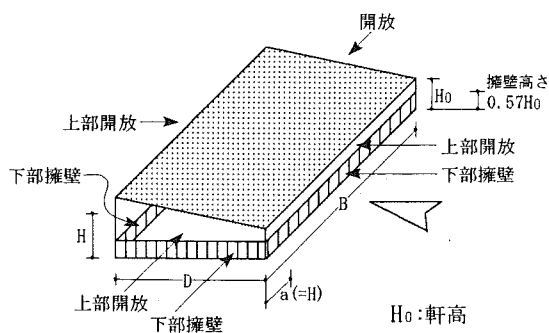
表3-9(1) 間口方向風行の場合

対象物		風上屋根面	風下屋根面	
タイプ	屋根勾配		両端より a の領域	左記以外の領域
モニタ(大)	1/50	-0.8	—	-0.8
片流れ	1/10	0.6	-0.9	-0.6

表3-9(2) 桁行き方向風行の場合

対象物		風上端部より a の領域	左記以外の領域
タイプ	屋根勾配		
モニタ(大)	1/50	-0.8	-0.4
片流れ	1/10	-1.0	-0.4

3-9 全面開放型緩勾配屋根の場合



片流れ

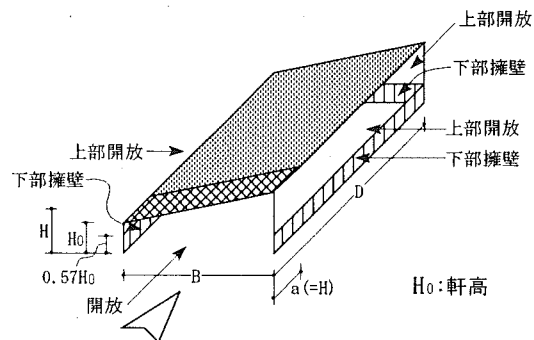
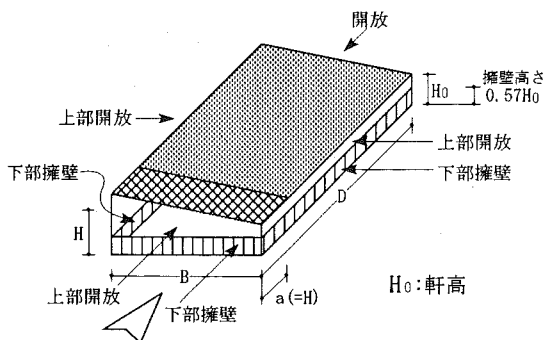


表3-10(1) 間口方向風行の場合

対象物		風上屋根面	風下屋根面
タイプ	屋根勾配		
片流れ	1.5/10	0.4	-1.1
	2/10	0.5	-1.3

表3-10(2) 桁行き方向風行の場合

対象物		風上端部より a の領域	左記以外の領域
タイプ	屋根勾配		
片流れ	1.5/10	-1.2	-0.5
	2/10	-1.3	-0.6

3-10 1面開放片流れ堆肥舎屋根の場合